

强冷式变频马达

以往配合变频器使用之马达并没有个别设计,而是以一般马达使用。当时仅需考虑马达电源、电压或电流波形中可能的谐波失真,而造成过热及噪音的不良现象,然而变频器的技术日新月异,随着不断出现的新设计以及不同的应用,却衍生许多新的问题(如:马达温升、噪音过高及共振绝缘破坏等等)。有鉴于此,本公司特别针对变频器的特性而研发制造「变频器专用马达」(INVERTER DUTY MOTOR)以解决一般马达/变频器使用时常遇到的难题。

对于任何可变频率的驱动系统而言,运转顺利的必要条件——电力系统、变频器系统、马达特性及驱动负载的需求间要作最好的调适,故唯有马达与变频器的良好搭配,才能确保系统应用的成功。

■ 特点

国际规格·各界通用

- 全自动铸造设备自铸精密外壳,外型崭新美观。
- 安装尺寸及公差全部符合IEC国际统一规格,举世通用,互换性百分之百,保养简便,适合各界需要。

品质精密·信赖度高

- 配合电脑设计,以最新式自动机械精密加工,电子仪器检验,一贯作业生产。
- 采用专利绕线方式及专用轴承,精密度高,特性符合中国国家标准(CQC)及国际电气协会(IEC)标准,信赖性高。

节约能源·坚固耐用

- 全密封式构造,防尘、防水滴及油沫(污)。
- 高效率冷却构造,减少风损,节约能源,高分子树脂绝缘,耐力无比,在恶劣环境里也能胜任。

强劲安静·反应灵敏

- 采用特殊槽压铸铝转子,起动转矩大,惯性小,节省起动停止时间。
- 高效率分离式冷却风扇,体积小,噪音低。
- 采用耐振动、耐冲击、高精度之「编码器」速度回馈,控制精确,信号反应灵敏。

■ 规范表

规格	种类	三相鼠笼式感应电动机(SCIM)			
	保护方式	IP54:全密式			
	安装方式	EVEF:水平脚座安装(IM1001)		EVVF:凸托架安装(IM3001)	
	冷却方式	IC416:强制冷却附送风机	冷却风扇	框号:71-200LC以下单相50/60Hz 200~240Vac(IP22) 框号:225SA-A250M同主机电源(IP54)	
	极数	4P	6P	8P	
	额定输出(HP)	1/2~125	1/4~100	25~60	
	马达电源	3ø220, 380, 415, 440, 460V 50 or 60Hz (其它电源)			
	时间额定	连续额定, 使用系数S.F.:1.0			
	转矩特性	定转矩负载适用范围:1:10 递减转矩负载适用范围:1:20, 转矩成正比於转速平方递减			
	启动转矩	125% 额定转矩			
	绝缘等级	F级(附热保护器一常闭型)			
	使用环境	场所	屋内(避免腐蚀性气体及多尘埃之处)		
		标高	海拔1000公尺以下		
周温		-10°C~40°C			
湿度		相对湿度80%以下(不得结露)			
标准转向	面向轴端视之,为逆时针方向旋转				
负载连结方式	直接耦合(挠性连结器)或皮带连结式(2P 30HP以上直接传动)				
涂装	防锈处理+耐树脂底漆+喷磁漆(Munsell 7.5 BG 4/2)				
选择性附件	回馈装置:P.G(ENCODER)编码器1024P.P.R 输入电压DC12~24V COMPLEMENTARY型				

■ 卧式系列

单位: mm

型式	输出(P)				极数	图号	轴 径																	轴 承 型 号	APPROX WEIGHT KGS											
	2P	4P	6P	8P			A	AA	AB	AC	AD	AE	B	BB	C	H	HA	HC	HD	HE	K	KK	L			LE	LL	D	E	ED	F	G	GA	DH	负载侧	反负载侧
E V E F Y G / E V E F Y H	0.5	0.5	0.25	-	71	一	112	35.5	140	164	145	103	90	115	45	71	8	152	-	54	7	22	345	180	-	14	30	24	5	11.0	16.0	M5×10	6202ZZ	6202ZZ	12	
	1	1	0.5	-	80	一	125	35.5	155	177	152	112	100	130	50	80	9	168	-	55	10	22	373	183	-	19	40	25	6	15.5	21.5	M5×12	6204ZZ	6204ZZ	16	
	2	3	1	-	90L	一	140	35.5	170	200	163	125	125	150	56	90	10	190	-	65	10	22	427	196	-	24	50	32	8	20.0	27.0	M8×16	6205ZZ	6205ZZ	24	
	-	3	2	-	100L	一	160	45.0	195	219	180	145	140	175	63	100	12.5	-	243	71	12	28	461	198	-	28	60	40	8	24.0	31.0	M10×20	6306ZZ	6306ZZ	33	
	5	5	3	-	112M	二	190	45.0	224	238	189	154	140	175	70	112	14	-	265	83	12	28	493	223	-	28	60	40	8	24.0	31.0	M10×20	6306ZZ	6306ZZ	43	
	7.5	10	7.5	5	-	132S	二	216	45.0	250	273	225	180	140	175	89	132	16	-	310	83	12	35	538	229	-	38	80	64	10	33.0	41.0	M12×24	6308ZZ	6308ZZ	63
	-	10	7.5	-	132M	二	216	45.0	250	273	225	180	178	212	89	132	16	-	310	83	12	35	576	229	-	38	80	64	10	33.0	41.0	M12×24	6308ZZ	6308ZZ	79	
	15	20	15	10	-	160M	三	254	50	300	334	263	218	210	250	108	160	18	-	377	108	14.5	35	743	315	-	42	110	80	12	37	45.0	M16×32	6309ZZ	6307ZZ	127
	25	30	20	15	-	160L	三	254	50	300	334	263	218	254	300	108	160	18	-	377	108	14.5	35	787	315	-	42	110	80	12	37	45.0	M16×32	6309ZZ	6307ZZ	149
	-	25	30	20	-	180MC	三	279	75	355	382	305	250	241	297	121	180	20	-	421	119	14.5	52	800	328	-	48	110	80	14	42.5	51.5	M20×40	6311ZZ	6310ZZ	187
	-	40	25	30	-	180LC	三	279	75	355	382	305	250	279	335	121	180	20	-	421	119	14.5	52	838	328	-	55	110	80	16	49	59.0	M20×40	6312ZZ	6310ZZ	220
	-	50	40	25	-	200LC	四	318	80	400	420	342	279	305	365	133	200	25	-	469	128	18.5	65	893 (1013)	315 (435)	-	60	140	110	18	53.0	64.0	M20×40	6314	6212ZZ3	324 (328)
-	60	50	30	-	200LC	四	318	80	400	420	342	279	305	365	133	200	25	-	469	128	18.5	65	893 (1013)	315 (435)	-	60	140	110	18	53.0	64.0	M20×40	6314	6212ZZ3	324 (328)	
-	75	60	40	-	225SC	(五)	356	90	450	458	386	312	286	350	149	225	30	-	524	153	18.5	92	1050 (1240)	475 (665)	-	65	140	110	18	58.0	69.0	M20×40	6315	6213ZZ	385 (390)	
-	100	75	50	-	A250SC	(五)	406	100	500	510	479	364	311	425	168	250	36	-	575	139	24	92	1145 (1346)	526 (727)	19	75	140	110	20	67.5	79.5	M20×40	NUS16	6313	532 (538)	
-	125	100	60	-	A250MC	(五)	406	100	500	510	479	364	349	480	168	250	36	-	575	139	24	92	1202 (1403)	545 (746)	28.5	75	140	110	20	67.5	79.5	M20×40	NUS16	6313	534 (540)	

注: ①轴心直径D公差: φ14-φ28: j6 φ38-φ48: k6, φ55-φ75: m6 ②轴心高度H公差: +0, -0.5 ③EVFFYH, 附加回馈装置编码器 参照①内尺寸(图5)。 ④以上数值如有变更恕不另行通知。

■ 立式系列

单位: mm

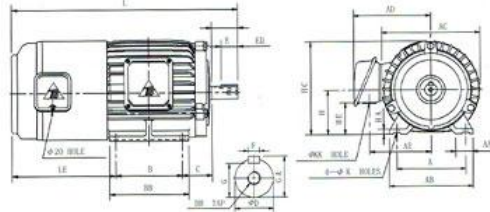
型式	输出(P)				极数	图号	轴 径																	轴 承 型 号	APPROX WEIGHT KGS					
	2P	4P	6P	8P			AC	AD	AE	KK	L	LA	LD	LL	M	N	P	S	T	D	E	ED	F			G	GA	DH	负载侧	反负载侧
E V V F Y G / E V V F Y H	0.5	0.5	-	-	71	1	164	145	103	22	372	12	82	17	130	110	160	10	3.5	14	30	24	5	11	16	M5×10	6202ZZ	6202ZZ	15	
	1	1	0.5	-	80	1	179	152	112	22	373	12	60	15	165	130	200	12	3.5	19	40	25	6	15.5	21.5	M5×12	6204ZZ	6204ZZ	17	
	2	3	1	-	90L	1	200	163	125	22	466	12	113	15	165	130	200	12	3.5	24	50	32	8	20	27	M8×16	6205ZZ	6205ZZ	29	
	-	3	2	-	100L	2	280	180	145	28	461	16	88	15	215	180	250	14.5	4	28	60	40	8	24	31	M10×20	6206ZZ	6305ZZ	36	
	5	5	3	-	112M	2	299	189	154	28	533	16	135	15	215	180	250	14.5	4	28	60	40	8	24	31	M10×20	6306ZZ	6306ZZ	48	
	7.5	10	7.5	5	-	132S	2	337	224	180	35	538	20	97	13	265	230	300	14.5	4	38	80	64	10	33	41	M12×24	6308ZZ	6306ZZ	75
	-	10	7.5	-	132M	2	337	224	180	35	578	20	116	13	265	230	300	14.5	4	38	80	64	10	33	41	M12×24	6308ZZ	6306ZZ	86	
	15	20	15	10	-	160M	3	434	263	218	35	743	20	151	10	300	250	350	18.5	5	42	110	80	12	37	45	M16×32	6309ZZ	6307ZZ	134
	25	30	20	15	-	160L	3	434	263	218	35	787	20	173	10	300	250	350	18.5	5	42	110	80	12	37	45	M16×32	6309ZZ	6307ZZ	156
	-	25	30	20	-	180MC	3	482	305	250	52	800	20	170	10	350	300	400	18.5	5	48	110	80	14	42.5	51.5	M16×32	6311ZZ	6310ZZ	195
	-	40	25	30	-	180LC	3	482	305	250	52	838	20	189	10	350	300	400	18.5	5	55	110	80	16	49	59	M20×40	6312ZZ	6310ZZ	229
	-	50	40	25	-	200LC	4	520	362	299	65	893 (1013)	20	194	20	400	350	450	18.5	5	60	140	110	18	53.0	64	M20×40	6314	6212ZZ3	334 (337)
-	60	50	30	-	200LC	4	520	362	299	65	893 (1013)	20	194	20	400	350	450	18.5	5	60	140	110	18	53.0	64	M20×40	6314	6212ZZ3	334 (337)	
-	75	60	40	-	225SC	(5)	572	411	337	92	1050 (1240)	22	190	30	500	450	550	18.5	5	65	140	110	18	58.0	69	M20×40	6315	6213ZZ	401 (406)	
-	100	75	50	-	A250SC	(5)	624	499	384	92	1145 (1346)	22	201	30	500	450	550	18.5	5	75	140	110	20	67.5	79.5	M20×40	NUS16	6313	552 (559)	
-	125	100	60	-	A250MC	(5)	624	499	384	92	1202 (1403)	22	230	30	500	450	550	18.5	5	75	140	110	20	67.5	79.5	M20×40	NUS16	6313	554 (559)	

注: ①轴心直径D公差: φ14-φ28: j6 φ38-φ48: k6, φ55-φ75: m6 ②轴心高度H公差: +0, -0.5 ③EVFFYH, 附加回馈装置编码器 参照①内尺寸(图5)。 ④以上数值如有变更恕不另行通知。

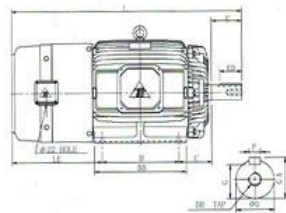
※ 要求: 安装联轴器或皮带轮时利用轴端攻牙压进, 禁止以外力敲打轴端安装

INVERTER DUTY MOTOR

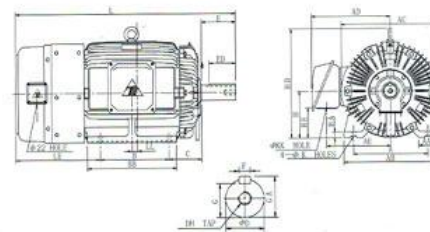
EVEFYG (单接线盒) • EVEFYH (双接线盒)



《图一》



《图三》



《图四》

EVVFG (单接线盒) • EVVFYH (双接线盒)

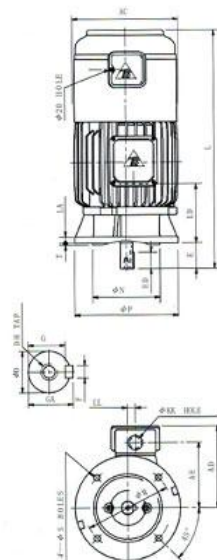


图 (1)

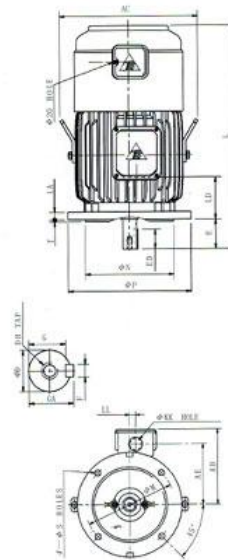


图 (2)

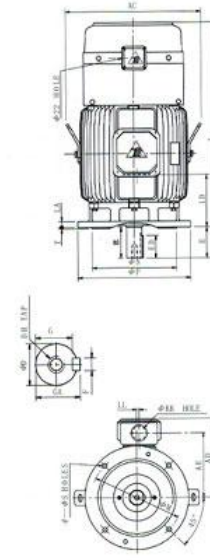
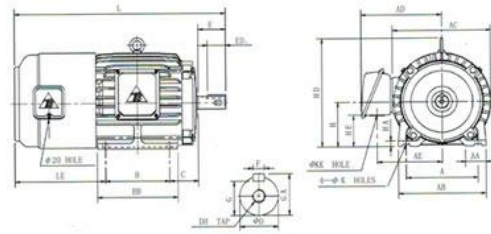
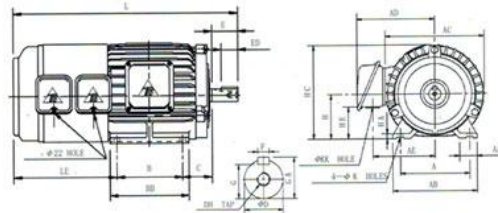


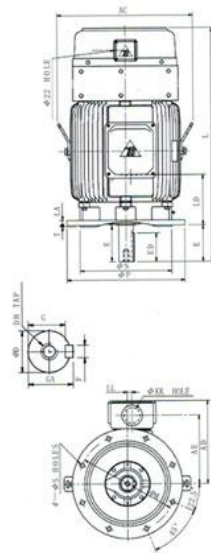
图 (3)



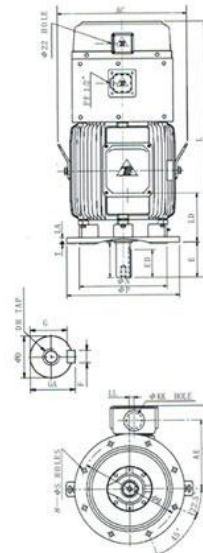
《图二》



《图五》

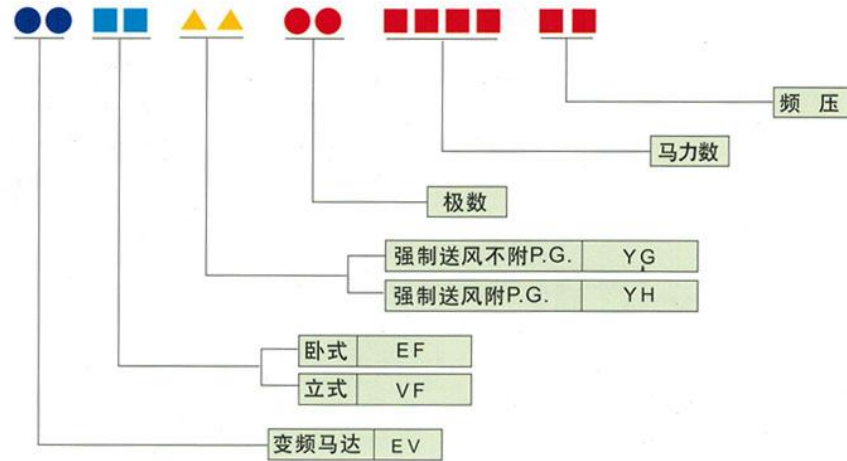


图(4)



图(5)

■ 型号说明

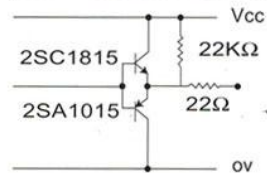


■ 编码器P.G接线图



■ P.G输出介面电路

(COMPLEMENTARY OUTPUT CIRCUIT)





高效率

提升能源使用效率, 比原标准系列损失降低, 运转越久, 节省的电费越多。

低振动

精密加工及动平衡, 振动等达IEC34-14之R级以上, 振动低。

低噪音

高效率损失少→采用较小之外扇、较低之磁通密度设计, 精密级加工及动平衡等, 噪音均降低。

规范表

项 目		标 准 规 范
规 格	种 类	三相鼠笼式感应电动机 (SCIM)
	设 计 依 据	国际电工委员会 (IEC), 日本工业规格 (JIS)
	电 压	额定电压220V, 380V, 440V, 或双电压 (其它电源)
	频 率	额定频率50Hz或60Hz
	输 出 马 力	1/4~125HP
	时 间 额 定	连续使用额定, 使用系数S.F.: 1.0
	框 号	63~A250M
	保 护 方 式	全密闭外扇型 (IP54)
格	冷 却 方 式	全密IC411自带外扇冷却
	安 装 方 式	AEEFVS 1M-1001: 水平脚座安装, AEFVVS 1M-3001: 凸缘型安装
适 用	转 矩 特 性	定转矩负载适用范围: 1:3 递减转矩负载适用范围: 1:20, 转矩成正比於转速平方递减
	电 源	电压变动率: ±10%以内 频率变动率: ±5%以内 综合变动率: 以上两点绝对值之和在10%以内, 但频率变动率在±5%以内
	使 用 环 境	场所: 一般屋内 周 温 度: -15°C ~ 40°C 湿 度: 相对湿度90%以下 (但不能凝结) 标 高: 海拔1,000公尺以下
	带 动 方 式	皮带轮带动, 但2P-30HP及以上 (或转速3600RPM以上), 使用连轴器带动
	转 向	双转向
结 构	启 动 方 式	全压直接启动或Y-△启动
	轴 承	框号250以上为注油式, 双面开放式滚珠或滚筒轴承 63~225SC为预注油脂式, 双遮盖密闭式滚珠轴承
	出 线 盒	钢板材质超大容量附电缆线进口孔, 并能作90° 旋转安装 由负载端视之位与框架左侧, 标准品不附电缆头
	出 口 盒	出口线数最多12条, 附有接线端子
	定 子 绝 缘	F级绝缘
	涂 装	防锈处理, 酚系树脂底漆, 面漆颜色为灰蓝色Munsell 7.5BG 4/2
测 试 程 序	螺 纹	国家标准组织ISO-M公制
	测 试 程 序	依据国际电工委员会 (IEC34)、IEEE-112方法B 使用全压启动测试
附 件	升 温	定子绕阻温升: 电阻法100°C以下
	热 保 护 器	145°C 常闭型

要求: 安装联轴器或皮带轮请利用轴端攻牙压入, 禁止以外力敲打轴端安装

自冷式变频马达

AEEFVS

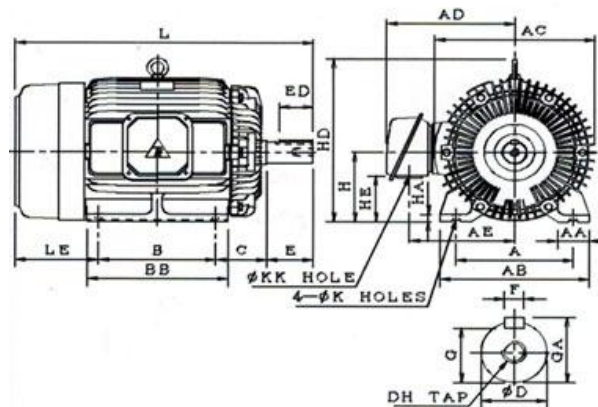


图 (三)

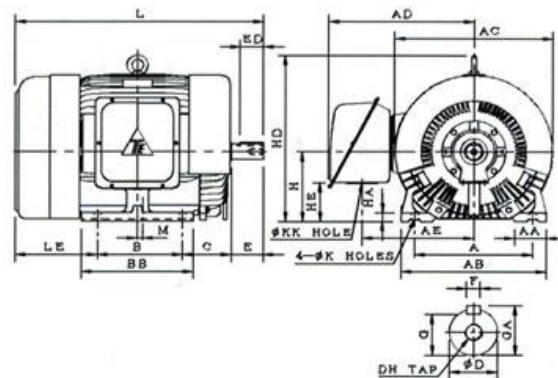


图 (四)

尺寸单位: mm

M	K	KK	L	LE	轴 端							轴 承		重量 (公斤)
					D	E	ED	F	G	GA	DH	负载侧	非负载侧	
-	7	φ22	219.0	76.0	11	23	10	4	8.5	12.5	M4×8	6201ZZ	6201ZZ	8.5
-	7	φ22	250.5	85.5	14	30	14	5	11.0	16.0	M5×10	6202ZZ	6202ZZ	12
-	10	φ22	282.5	92.5	19	40	25	6	15.5	21.5	M6×12	6204ZZ	6204ZZ	14
-	10	φ22	332.5	101.5	24	50	32	8	20.0	27.0	M8×16	6205ZZ	6205ZZ	24.5
-	12	φ28	374.5	111.5	28	60	40	8	24.0	31.0	M10×20	6206ZZ	6305ZZ	31
-	12	φ28	391.5	121.5	28	60	40	8	24.0	31.0	M10×20	6306ZZ	6306ZZ	42
-	12	φ35	454.0	145.0	38	80	64	10	33.0	41.0	M12×24	6308ZZ	6306ZZ	67
-	12	φ35	492.0	145.0	38	80	64	10	33.0	41.0	M12×24	6308ZZ	6306ZZ	78
-	14.5	φ22	608	180	42	110	80	12	37.0	45.0	M16×32	6309ZZ	6307ZZ	122
-	14.5	φ35	652	180	42	110	80	12	37.0	45.0	M16×32	6309ZZ	6307ZZ	144
-	14.5	φ52	672	200	48	110	80	14	42.5	51.5	M16×32	6311ZZC3 6311ZZ	6310ZZC3 6310ZZC3	185 182
-	14.5	φ52	710	200	55	110	80	16	49.0	59.0	M20×40	6312ZZC3 6312ZZ	6310ZZC3 6310ZZC3	213 215
-	18.5	φ65	770 800	222	50 60	110 140	80 110	16 18	49.0 53.0	59.0 64.0	M20×40 M20×40	6312ZZC3 6314ZZC3	6212ZZC3 6212ZZC3	282 315
-	18.5	φ92	786 816	241	55 65	110 140	80 110	16 18	49.0 58.0	59.0 69.0	M20×40 M20×40	6312ZZC3 6315ZZ	6212ZZC3 6213ZZ	345 373
19.0	φ24	φ92	890.5	301.5	55	110	80	16	49.0	59.0	M20×40	6313C3	6313C3	502
19.0	φ24	φ92	920.5	301.5	75	140	110	20	67.5	79.5	M20×40	NU316	6313	515
28.5	φ24	φ92	947.5	320.5	55	110	80	16	49.0	59.0	M20×40	6313C3	6313C3	508
28.5	φ24	φ92	977.5	320.5	75	140	110	20	67.5	79.5	M20×40	NU316	6313	520

要求: 安装联轴器或皮带轮请利用轴端攻牙压进入, 禁止以外力敲打轴端安装

AEVFS外型尺寸图

东元风力. 水力机专用变频马达

自冷式变频马达

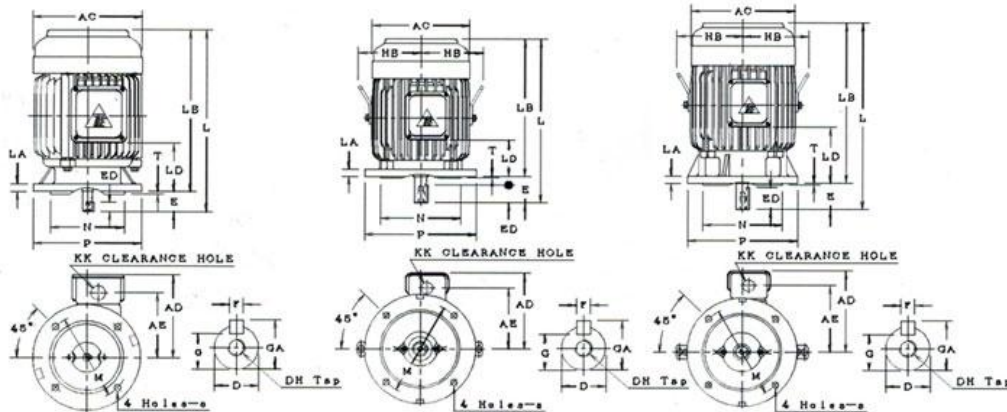


图 (一)

图 (二)

图 (三)

尺寸单位: mm

输出 (HP)			框号 Fr#	图号	AC	AD	AE	HB	KK	L	LA	LB	LD	M	N	P	S	T
2极	4极	6极																
0.25	0.25	—	63	—	144	123	93	—	22	248.0	12	225.0	74	130	110	160	10.0	3.5
0.5	0.5	0.25	71	—	162	133	103	—	22	277.5	12	247.5	82	130	110	160	10.0	3.5
1	1	0.5	80	二	177	144	112	—	22	282.0	12	242.0	60	165	130	200	12.0	3.5
2	2	1	90L	三	200	157	125	—	22	371.5	12	321.5	113	165	130	200	12.0	3.5
—	3	2	100L	二	219	180	145	140	28	374.5	16	314.5	88	215	180	250	14.5	4.0
5	5	3	112M	三	238	189	154	150	28	431.0	16	371.0	135	215	180	250	14.5	4.0
7.5	7.5	5	132S	二	273	224	180	169	35	454.0	20	374.0	97	265	230	300	14.5	4.0
—	10	7.5	132M							492.0		412.0	116					
15	15	10	160M	四	334	263	218	217	35	608	20	498	139	300	250.0	350	18.5	5
25	20	15	160L							652		542	161					
30	—	—	180MA	五	382	305	250	241	52	672	20	562	158	350	300.0	400	18.5	5
—	25	20	180MC															
40	—	—	180LA															
—	40	25	180LC	六	420	341	279	260	65	770	20	660	178	400	350.0	450	18.5	5
50	—	—	200LA							800								
—	50	40	200LC							786								
75	—	—	225SA	七	510	479	364	312	92	786	22	676	175	500	450.0	550	18.5	5
—	75	60	225SC							816								
100	—	—	A250SA							890.5								
—	100	75	A250SC	920.5														
125	—	—	A250MA	七	510	479	364	312	92	947.5	22	837.5	230.0	500	450.0	550	18.5	5
—	125	100	A250MC							977.5								

备注: 1. 轴端直径D公差为国家标准: $\phi 11 \sim \phi 28$: j6, $\phi 38$: k6 $\phi 42 \sim \phi 48$: k6, $\phi 55 \sim \phi 65$: m6 $\phi 55 \sim \phi 75$: m6;
 2. 引导直径N公差: h7
 3. 以上数值若有变更, 恕不另行通知。

自冷式变频马达

AEVFVS

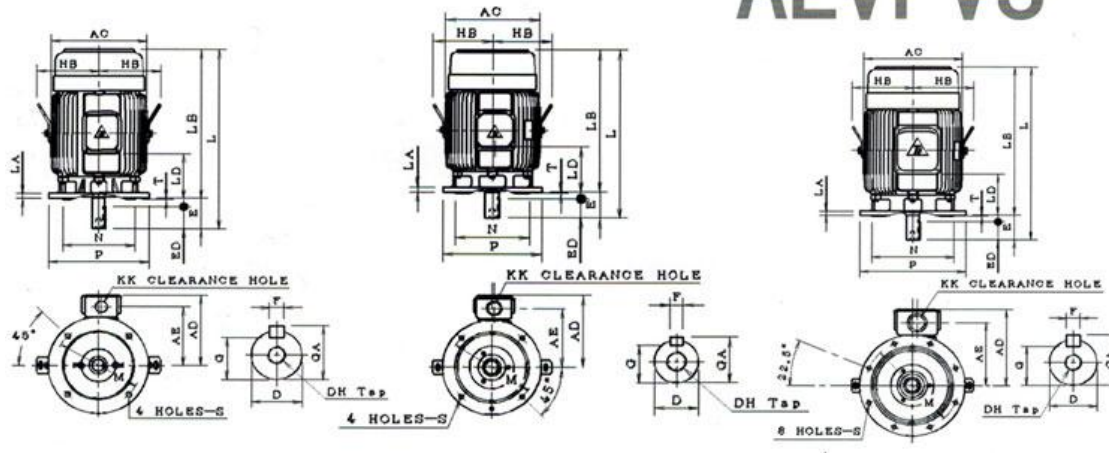


图 (四)

图 (五)

图 (六)

尺寸单位: mm

轴 端						轴 承		重量 (公斤)	
D	E	ED	F	G	GA	DH	负载侧		非负载侧
11	23	10	4	8.5	12.5	M4×8	6201ZZ	6201ZZ	8.5
14	30	14	5	11.0	16.0	M5×10	6202ZZ	6202ZZ	12.0
19	40	25	6	15.5	21.5	M6×12	6204ZZ	6204ZZ	14.0
24	50	32	8	20.0	27.0	M8×16	6205ZZ	6205ZZ	24.5
28	60	40	8	24.0	31.0	M10×20	6206ZZ	6305ZZ	31.0
							6306ZZ	6306ZZ	42.0
38	80	64	10	33.0	41.0	M12×24	6308ZZ	6306ZZ	67.0
							6308ZZ	6306ZZ	78.0
42	110	80	12	37.0	45.0	M16×32	6309ZZ	6307ZZ	122
							6309ZZ	6307ZZ	144
48	110	80	14	42.5	51.5	M16×32	6311ZZC3	6310ZZC3	185
							6311ZZ	6310ZZ	182
55	110	80	16	49.0	59.0	M20×40	6312ZZC3	6310ZZC3	213
							6312ZZ	6310ZZ	215
55	110	80	16	49.0	59.0	M20×40	6312ZZC3	6212ZZC3	282
60	140	110	18	53.0	64.0	M20×40	6314ZZC3	6212ZZC3	315
55	110	80	16	49.0	59.0	M20×40	6312ZZC3	6212ZZC3	345
65	140	110	18	58.0	69.0	M20×40	6315ZZ	6213ZZ	373
55	110	80	16	49.0	59.0	M20×40	6313C3	6313C3	502
75	140	110	20	67.5	79.5	M20×40	NU316	6313	515
55	110	80	16	49.0	59.0	M20×40	6313C3	6313C3	508
75	140	110	20	67.5	79.5		NU316	6313	520

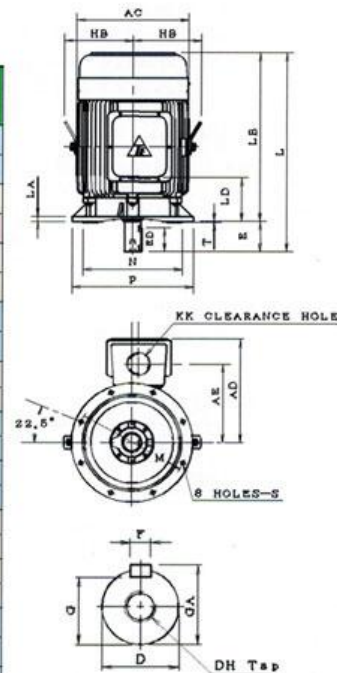
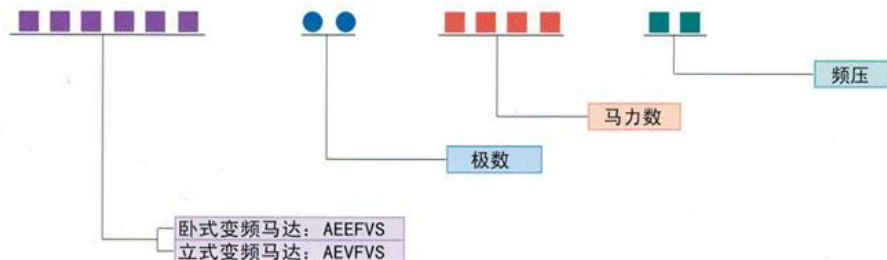


图 (七)

要求: 安装联轴器或皮带轮请利用轴端攻牙压进迫入, 禁止以外力敲打轴端安装

■ 型号说明



■ 产品特点

美观方便

- ◆全密闭式铸铁框、托架结构设计，外型扎实，具信赖性。
- ◆涂装使用酚系熟知底漆，优艺坚光面漆，外观亮丽精致，深具价值感。
- ◆轴端均加标准IEC/BS攻牙，易于配合不同负载，使用更加具选择及方便性。

经济实用

- ◆提升能源使用效率，具高效率、低振动、低噪音之特性，符合环保要求，经济实用。
- ◆品质精密，性能优越，具温升低、热容量大，搭配向量控制、变频器等驱动元件时，可做较广范围速度控制运用，适用于各种产业机械之广大市场。
- ◆采自带风扇冷却之设计，不多占空间，经济效益高。

功能特性

- ◆本马达符合国际上重要性能及品管规范，并可采用多种启动方式，为低噪音、长寿命之电动机，具工商业上之经济实用价值。
- ◆全密封式构造，保护方式IP54，防尘、防水溅符合国际标准，安全更具保障性。
- ◆符合安全规范EN294之新风罩设计，销欧洲须CE mark时，可直接适用。
- ◆风罩新型设计具有造型美观、降低噪音、增加风量与增加安全性之优越功能。
- ◆线圈对耐变频突波及恶劣环境也能胜任。
- ◆F# 80及F# 160~250具坐卧两用互换性，L、F托架独立组装，改造拆装容易。
- ◆精密度高，品质信赖性佳。

■ 安装方式

模型脚安装		坐臥兩用型安裝方式		豎型△緣安裝 (附 D Flange)		豎型△緣安裝 (附 C Flange)	
IM-1001 (IM B3)		IM-2001 (IM B35)	(附 D Flange)	IM-3001 (IM B5)		IM-3601 (IM B14)	
水平轴 脚踏地		水平轴 脚踏地		水平轴		水平轴	
IM-1011 (IM V5)		IM-2101 (IM B34)	(附 C Flange)	IM-3011 (IM V1)		IM-3611 (IM V18)	
垂直轴 轴端向下 脚踏墙壁		水平轴 脚踏地		垂直轴 轴端向下		垂直轴 轴端向下	

东莞市天一电机有限公司

- 天一概要：
- 天一电机在中国
- 作为一家专业集生产，代理贸易为一体的工贸型企业。
- 天一实业自成立以来在致力于为客人提供台湾，欧洲优质产品的同时，更专注于引进国外的技术，打造属于我们民族工业的自主品牌，我们一直坚持：“用心的企业，提供放心的产品”，愿与您携手，共创辉煌。
-
- 公司名称 东莞市天一电机有限公司
- 成立时间 2000年
- 公司总部 中国 - 东莞
- 事业领域 电机事业
- 工控事业
- 传动事业
- 项目事业
- 经营范围 瑞德沃斯高速电机，托玛斯行星减速机，正名分割器，东元全系列产品，WEG电机，泰映无刷马达在中国的生产，销售及服务。
-
- 网址 www.tianyimotor.com
-
- **全国24小时免费服务热线：400-074-4418**